

**Диагностическая работа для учащихся 7 классов**  
**МАТЕМАТИЧЕСКАЯ ГРАМОТНОСТЬ**

**ИНСТРУКЦИЯ для УЧАЩИХСЯ**

Вам предлагается выполнить работу, цель которой – узнать, как вы справляетесь с заданиями, связанными с различными жизненными ситуациями.

На выполнение работы у вас будет 40 минут.

В работе даются тексты и несколько заданий к ним. Прежде чем приступить к выполнению заданий, обязательно прочитайте весь текст, расположенный справа. Для выполнения некоторых заданий потребуется информация из нескольких текстов.

Для многих заданий экран будет разделён на две части: задания будут расположены в левой части экрана, а информация, необходимая для ответа на вопрос, – справа.

Задания будут разными. Например, в некоторых из них нужно из предложенных вариантов выбрать один или несколько ответов, которые вы считаете верными. В других заданиях необходимо дать развернутый ответ на вопрос – записать и объяснить свой ответ в специально отведенном месте. Инструкции, как выполнять задание, будут даны в работе.

Одни задания покажутся вам лёгкими, другие – трудными. Если вы не знаете, как выполнять задание, пропустите его и переходите к следующему. Если останется время, вы сможете ещё раз попробовать выполнить пропущенные задания.

Внимательно прочитайте каждое задание и постарайтесь ответить на него как можно лучше.

**Желаем успеха!**

## Письмо Деду Морозу

Задание 1 / 4

Прочитайте текст «Письмо Деду Морозу», расположенный справа. Запишите свои ответы на вопрос в виде чисел.

Глеб знает всё о грузовиках любимой модели. Он утверждает, что длина грузовика больше 8 м, а высота почти 4 м. Чтобы проверить, соответствует ли игрушечная модель реальному грузовику, Светлана нашла в интернете чертёж грузовика (рисунок 4), на котором даны его размеры.

Вычислите длину самосвала в соответствии с характеристиками модели и определите, на сколько процентов они отличаются от соответствующих размеров грузовика на чертеже. Данные (округленные до целого) занесите в таблицу.

Запишите свои ответы в виде чисел.

Габариты грузовика	Размеры в соответствии с данными модели, см	Размеры в соответствии с чертежом, мм	На сколько процентов различаются эти величины?
Длина			

## ПИСЬМО ДЕДУ МОРОЗУ

Глеб – младший брат Светланы – написал письмо Деду Морозу и нарисовал подарок, который хотел бы получить на Новый год.



Рис. 1. Письмо Глеба



Рис. 2. Игрушечная модель грузовика Скания

Это игрушечная модель грузовика. Светлана хочет купить этот грузовик через интернет-магазин. Она нашла нужную ей модель на сервисе, помогающем совершать покупки в интернете.

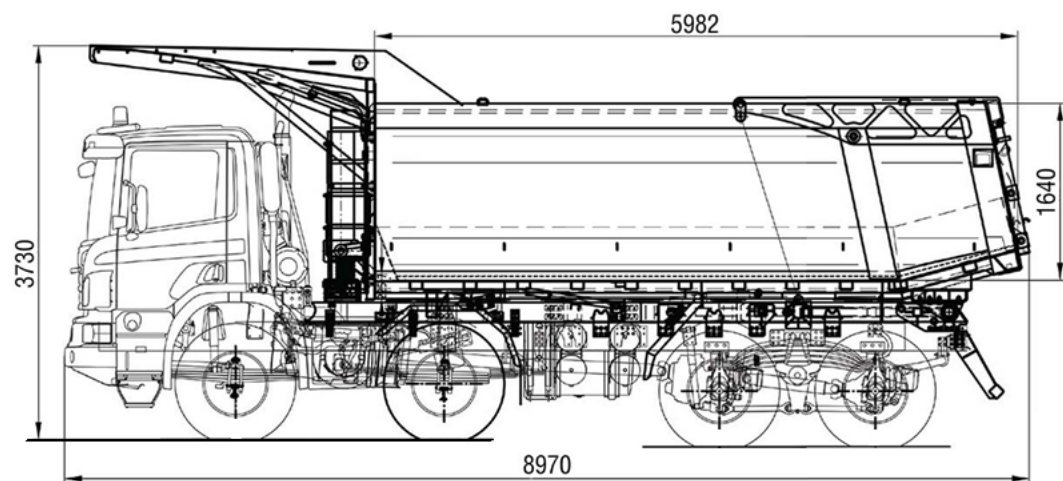
На рисунке 3 представлены характеристики игрушки.

На рисунке 4 представлен чертёж грузовика, на котором даны его реальные размеры (в мм).

Рисунок 3. Основные характеристики игрушки

Основные характеристики	
Тип .....	грузовик
Тематика .....	строительная техника
Коллекционная .....	да
Масштаб .....	1:16
Длина .....	54 см
Ширина .....	18.5 см
Высота .....	24.3 см
Материал .....	металл/пластик

*Рисунок 4. Чертёж грузовика (в мм)*



## Письмо Деду Морозу

Задание 2 / 4

Воспользуйтесь текстом «Письмо Деду Морозу», расположенным справа. Запишите свои ответы на вопросы в виде чисел, затем выберите в выпадающих меню нужные варианты ответа. Вы можете воспользоваться калькулятором, расположенным выше.

Светлана сравнивает стоимость модели грузовика в двух интернет-магазинах (см. таблицу ниже). В каком магазине стоимость с учётом заявленной скидки окажется более выгодной?

Заполните все свободные клетки таблицы и выберите нужные варианты ответа в выпадающих меню.

Интернет-магазин	Стоимость, руб.	Скидка, %	Стоимость с учётом скидки, руб.	Из списка выберите верное
Аз	3358	15		Более выгодная / Менее выгодная
Буки	3659	24		Более выгодная / Менее выгодная

## ПИСЬМО ДЕДУ МОРОЗУ

Глеб – младший брат Светланы – написал письмо Деду Морозу и нарисовал подарок, который хотел бы получить на Новый год.



Рис. 1. Письмо Глеба



Рис. 2. Игрушечная модель грузовика Скания

Это игрушечная модель грузовика. Светлана хочет купить этот грузовик через интернет-магазин. Она нашла нужную ей модель на сервисе, помогающем совершать покупки в интернете.

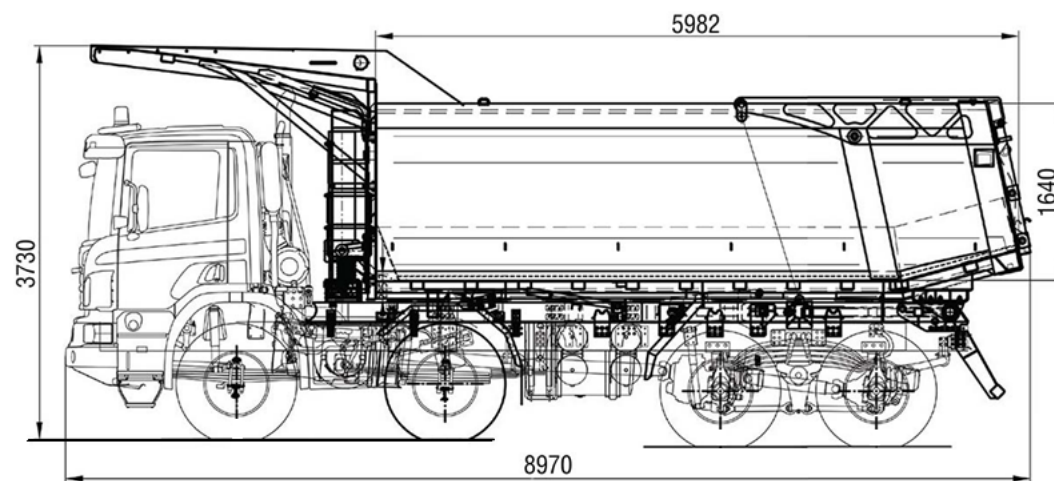
На рисунке 3 представлены характеристики игрушки.

На рисунке 4 представлен чертёж грузовика, на котором даны его реальные размеры (в мм).

Рисунок 3. Основные характеристики игрушки

Основные характеристики	
Тип .....	грузовик
Тематика .....	строительная техника
Коллекционная .....	да
Масштаб .....	1:16
Длина .....	54 см
Ширина .....	18.5 см
Высота .....	24.3 см
Материал .....	металл/пластик

*Рисунок 4. Чертёж грузовика (в мм)*



## Письмо Деду Морозу

Задание 3 / 4

Воспользуйтесь текстом «Письмо Деду Морозу», расположенным справа. Запишите свой ответ на вопрос в виде буквы.

Светлана изучает варианты стоимости игрушки, стоимости и сроков доставки купленного товара курьерскими службами в различных интернет-магазинах.

Интернет-магазин	Стоимость грузовика, руб.	Стоимость доставки, руб.	Срок доставки, дней
А	2835	249	3
Б	2845	49	1
В	4427	540	5
Г	3468	260	4
Д	3790	390	1
Е	3300	250	2

Светлана планирует потратить на покупку не более 3500 рублей, и у неё есть не более 3-х дней на ожидание доставки. В каком магазине условия будут наиболее выгодными для неё?

Запишите букву интернет-магазина.

## ПИСЬМО ДЕДУ МОРОЗУ

Глеб – младший брат Светланы – написал письмо Деду Морозу и нарисовал подарок, который хотел бы получить на Новый год.



Рис. 1. Письмо Глеба



Рис. 2. Игрушечная модель грузовика Скания

Это игрушечная модель грузовика. Светлана хочет купить этот грузовик через интернет-магазин. Она нашла нужную ей модель на сервисе, помогающем совершать покупки в интернете.

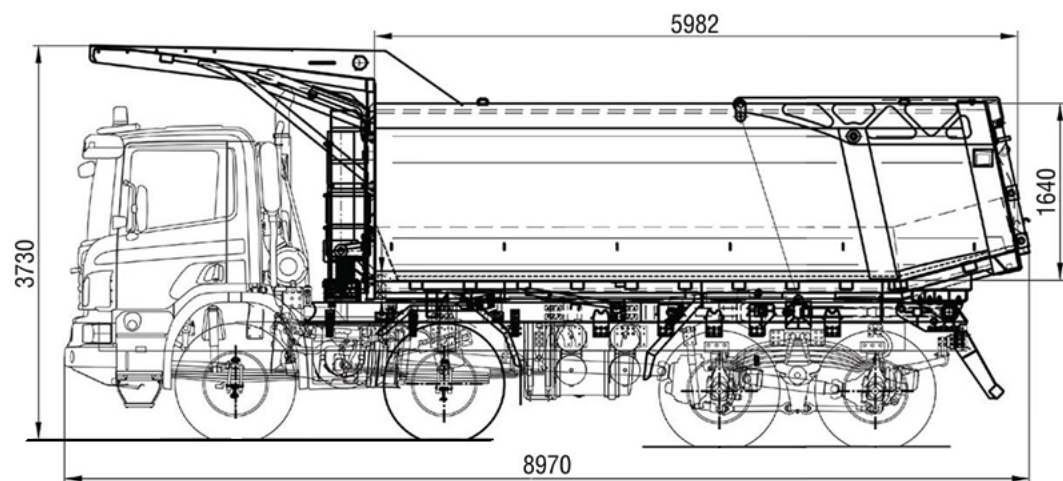
На рисунке 3 представлены характеристики игрушки.

На рисунке 4 представлен чертёж грузовика, на котором даны его реальные размеры (в мм).

Рисунок 3. Основные характеристики игрушки

Основные характеристики	
Тип .....	грузовик
Тематика .....	строительная техника
Коллекционная .....	да
Масштаб .....	1:16
Длина .....	54 см
Ширина .....	18.5 см
Высота .....	24.3 см
Материал .....	металл/пластик

*Рисунок 4. Чертёж грузовика (в мм)*



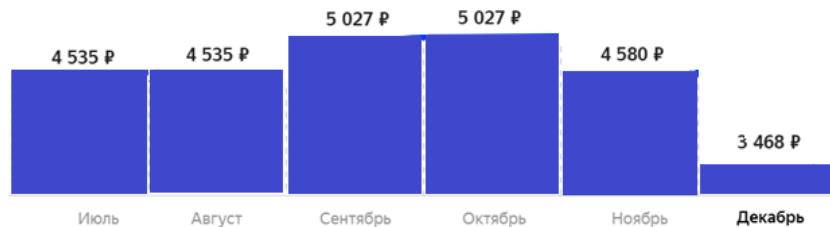
## Письмо Деду Морозу

Задание 4 / 4

Воспользуйтесь текстом «Письмо Деду Морозу», расположенным справа. Запишите свой ответ на вопрос в виде числа, а затем объясните свой ответ.

Светлана заинтересовалась, изменилась ли цена на грузовик перед Новым годом. Она нашла информацию о динамике средней цены игрушки за полгода.

### Динамика средней цены за полгода



Цена может изменяться в первый день месяца и сохраняется до последнего дня этого месяца.

Определите медиану цены игрушки за полгода.

Запишите свой ответ в виде числа.

Объясните свой ответ.

## ПИСЬМО ДЕДУ МОРОЗУ

Глеб – младший брат Светланы – написал письмо Деду Морозу и нарисовал подарок, который хотел бы получить на Новый год.



Рис. 1. Письмо Глеба



Рис. 2. Игрушечная модель грузовика Скания

Это игрушечная модель грузовика. Светлана хочет купить этот грузовик через интернет-магазин. Она нашла нужную ей модель на сервисе, помогающем совершать покупки в интернете.

На рисунке 3 представлены характеристики игрушки.

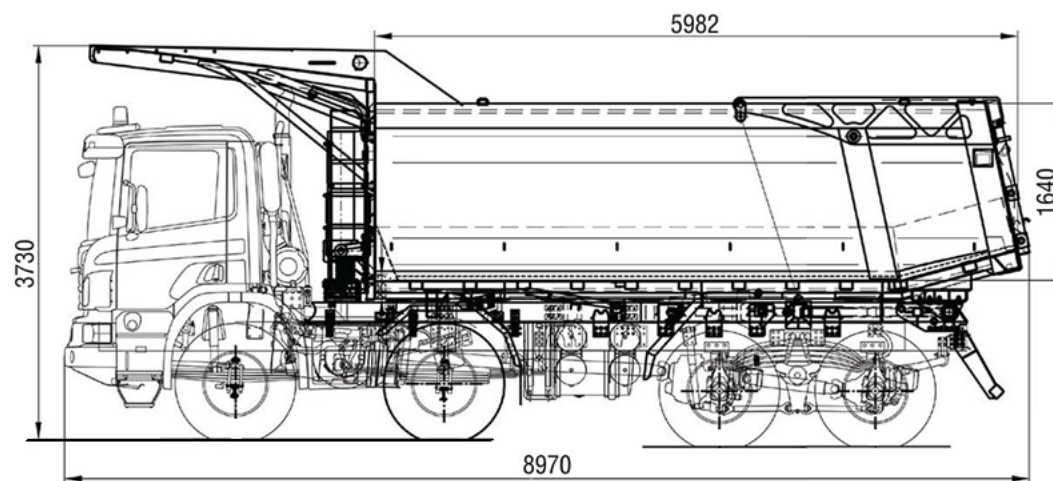
На рисунке 4 представлен чертёж грузовика, на котором даны его реальные размеры (в мм).

### Рисунок 3. Основные характеристики игрушки

Основные характеристики	
Тип .....	грузовик
Тематика .....	строительная техника
Коллекционная .....	да
Масштаб .....	1:16
Длина .....	54 см
Ширина .....	18.5 см
Высота .....	24.3 см
Материал .....	металл/пластик



*Рисунок 4. Чертёж грузовика (в мм)*



## Скворечник

Задание 1 / 4

Прочитайте текст «Скворечник», расположенный справа. Запишите свои ответы на вопросы в виде чисел. Вы можете воспользоваться **калькулятором**, расположенным выше.

Внимательно изучив чертёж, Юра нашёл одну ошибку и одно недостающее данное.

А. Он мысленно сопоставил все детали скворечника друг с другом и понял, что на схеме неверно указан один из размеров пола. Найдите ошибку и укажите верные размеры пола.

Запишите свой ответ в виде чисел.

Ответ: \_\_\_\_\_ х \_\_\_\_\_ мм

Б. На схеме расстояние от пола до центра летка не указано, но Юра нашёл информацию, что оно должно составлять примерно две трети от высоты скворечника. Вычислите это расстояние.

Запишите свой ответ в виде числа.

Ответ: \_\_\_\_\_ мм

## СКВОРЕЧНИК

Для устройства гнезда скворец нуждается в замкнутых пространствах, которые могут иметь естественную природу (например, древесное дупло или расщелина) или искусственную (ниша здания или другого сооружения). Издавна вблизи домов, в садах для них сооружали скворечники.

В средней полосе России массовое прибытие скворцов отмечается в марте – первой половине апреля, в наиболее отдалённых северных и восточных уголках ареала – в начале мая.

В начале весны Юра решил сделать скворечник и нашёл в литературе схему-инструкцию (данные приведены в мм).



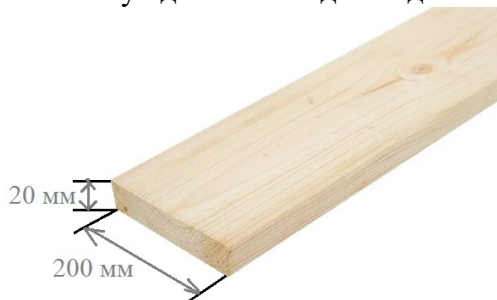
Чтобы приступить к изготовлению скворечника, ему необходимо изучить схему и найти соответствующие материалы.

## Скворечник

Задание 2 / 4

Воспользуйтесь текстом «Скворечник», расположенным справа. Запишите свой ответ на вопрос, а затем объясните свой ответ. Вы можете воспользоваться **калькулятором**, расположенным выше.

Юра изучил схему и решил, что ему подойдёт доска толщиной 20 мм. Он нашёл в сарае такую доску шириной 200 мм и длиной 2 м. Хватит ли ему одной такой доски для изготовления скворечника?



Дайте ответ и приведите обоснование ответа.

Запишите свой ответ.

Объясните свой ответ.

## СКВОРЕЧНИК

Для устройства гнезда скворец нуждается в замкнутых пространствах, которые могут иметь естественную природу (например, древесное дупло или расщелина) или искусственную (ниша здания или другого сооружения). Издавна вблизи домов, в садах для них сооружали скворечники.

В средней полосе России массовое прибытие скворцов отмечается в марте – первой половине апреля, в наиболее отдалённых северных и восточных уголках ареала – в начале мая.

В начале весны Юра решил сделать скворечник и нашёл в литературе схему-инструкцию (данные приведены в мм).



Чтобы приступить к изготовлению скворечника, ему необходимо изучить схему и найти соответствующие материалы.

## Скворечник

Задание 3 / 4

Воспользуйтесь текстом «Скворечник», расположенным справа. Запишите свой ответ на вопрос в виде числа, а затем объясните свой ответ.

Скворец – довольно крупная птица. Для комфортного проживания ему нужна достаточно большая конструкция, отвечающая определённым параметрам:

1. Диаметр отверстия (летка) – 4,5-5 см.
2. Высота конструкции (от пола до крыши) – от 31 до 40 см.
3. Ширина (по боковой стенке) – не менее 15 см.
4. Длина (по передней стенке) – не менее 15 см.
5. Верхний козырёк, который нужен над летком, должен выступать вперёд минимум на 5 см.

Какому из данных параметров скворечник, изображённый на схеме, не удовлетворяет?

Запишите номер этого параметра и приведите обоснование своего ответа.

Запишите свой ответ в виде числа.

Объясните свой ответ.

## СКВОРЕЧНИК

Для устройства гнезда скворец нуждается в замкнутых пространствах, которые могут иметь естественную природу (например, древесное дупло или расщелина) или искусственную (ниша здания или другого сооружения). Издавна вблизи домов, в садах для них сооружали скворечники.

В средней полосе России массовое прибытие скворцов отмечается в марте – первой половине апреля, в наиболее отдалённых северных и восточных уголках ареала – в начале мая.

В начале весны Юра решил сделать скворечник и нашёл в литературе схему-инструкцию (данные приведены в мм).



Чтобы приступить к изготовлению скворечника, ему необходимо изучить схему и найти соответствующие материалы.

## Скворечник

Задание 4 / 4

Воспользуйтесь текстом «Скворечник», расположенным справа. Для ответа на вопрос отметьте нужный вариант ответа.

Первого прилетевшего скворца Юра заметил 22 марта. Скворец поселился в новом скворечнике.

Юра прочитал, что кладка в гнезде появляется через месяц после прилёта скворца. Высиживают яйца скворцы 11-15 дней, а покидают птенцы своё гнездо через 3 недели.

Юра хочет снять видеофильм о том, как птенцы покидают своё гнездо. Какую дату ему надо занести в календарь, чтобы не пропустить это событие?

Отметьте наиболее близкий вариант ответа.

- 11 мая
- 21 мая
- 24 мая
- 28 мая

## СКВОРЕЧНИК

Для устройства гнезда скворец нуждается в замкнутых пространствах, которые могут иметь естественную природу (например, древесное дупло или расщелина) или искусственную (ниша здания или другого сооружения). Издавна вблизи домов, в садах для них сооружали скворечники.

В средней полосе России массовое прибытие скворцов отмечается в марте – первой половине апреля, в наиболее отдалённых северных и восточных уголках ареала – в начале мая.

В начале весны Юра решил сделать скворечник и нашёл в литературе схему-инструкцию (данные приведены в мм).



Чтобы приступить к изготовлению скворечника, ему необходимо изучить схему и найти соответствующие материалы.